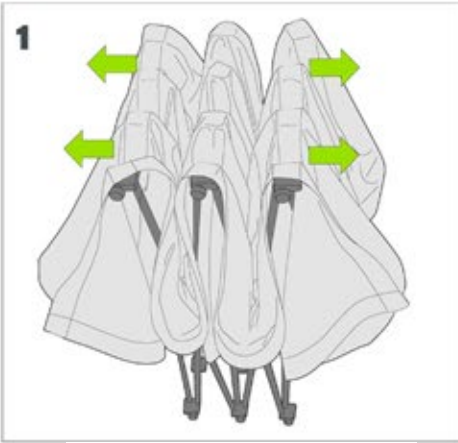
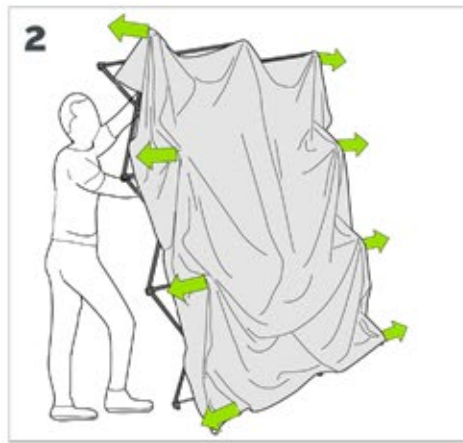


xtension.squared

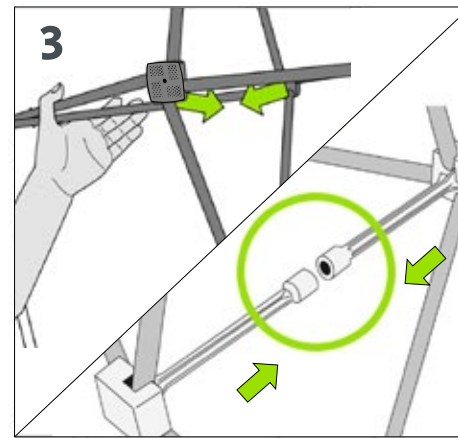
NOTICE DE MONTAGE - SET UP INSTRUCTIONS



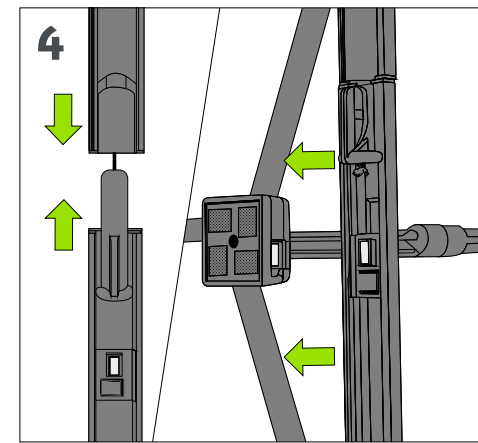
1
Ecartez légèrement la structure.
Gently expand the structure.



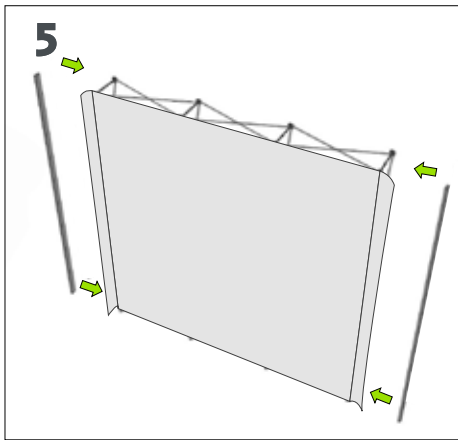
2
Déployez la structure en la penchant légèrement vers l'arrière.
Expand the frame vertically while leaning it slightly backwards.



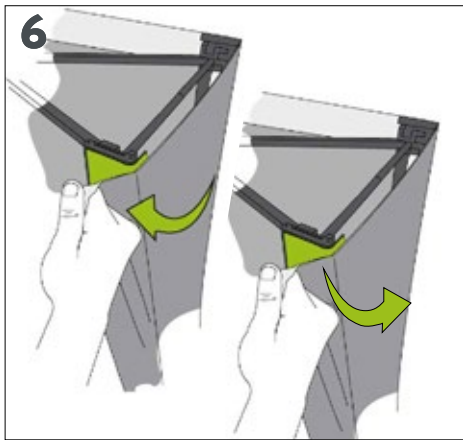
3
Pincez la structure au niveau des croisillons. Les connecteurs magnétiques viendront se coller en place.
Pull the structure together at the cross-bars. The magnetic connectors will lock the frame into place.



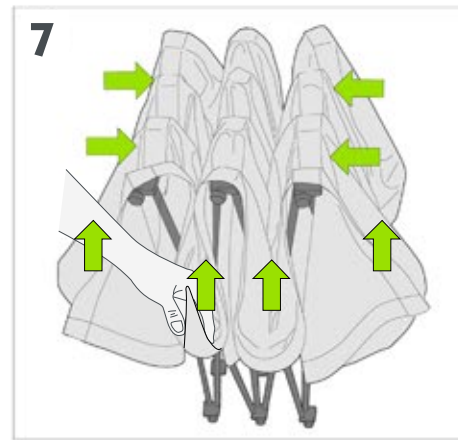
4
Assemblez les barres magnétiques et alignez-les avec les aimants dans les nœuds.
Assemble the magnetic bars and align them with the magnetics in the hubs.



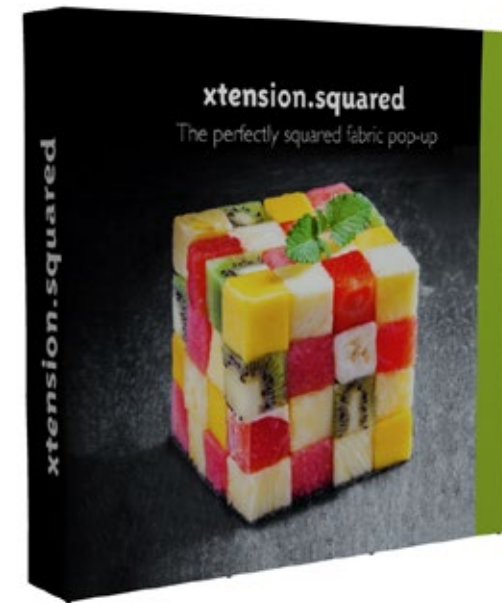
5
Installez les barres verticalement sur les côtés des nœuds de la face avant.
Install the bars vertically on the sides of the front hubs.



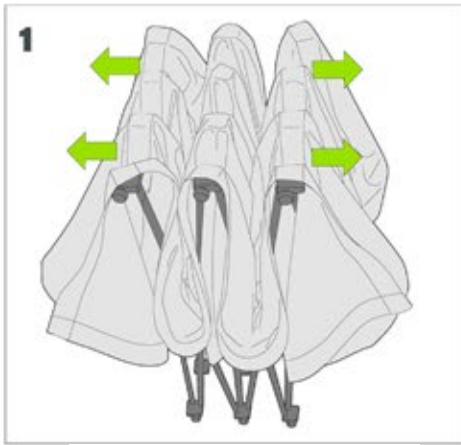
6
Accrochez le visuel sur l'arrière pour bien le tendre. Attention à bien le décrocher à l'arrière et d'enlever les barres avant de replier la structure.
Attach the graphic to the rear: Ensure that you have detached it at the back and removed the bars before folding up the frame.



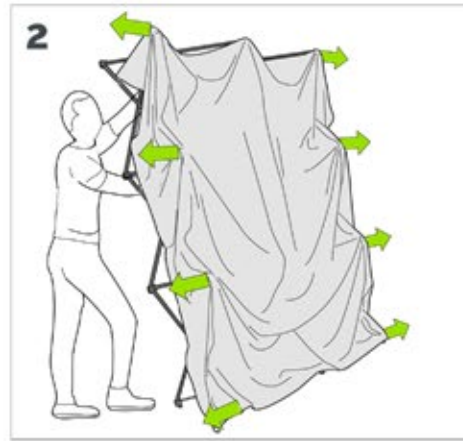
7
Séparez les connecteurs magnétiques puis repliez la structure en veillant à relever le visuel pour éviter tout pincement de celui-ci.
Separate the magnetic connectors and fold up the frame. Be sure to raise the graphic while folding so as to not pinch it within the frame.



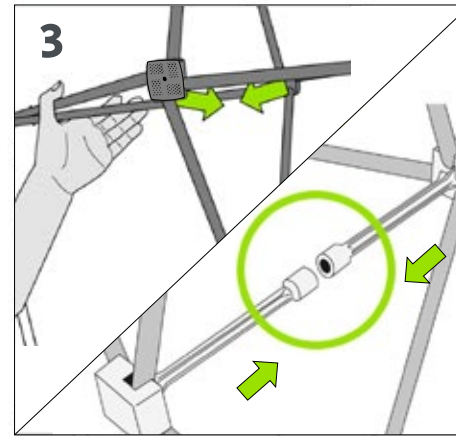
NOTICE DE MONTAGE - SET UP INSTRUCTIONS



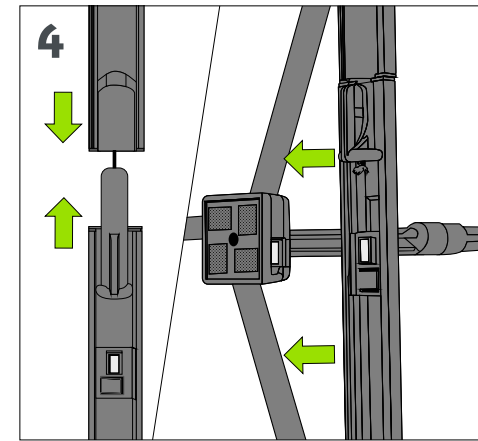
1
Ecartez légèrement la structure.
Gently expand the structure.



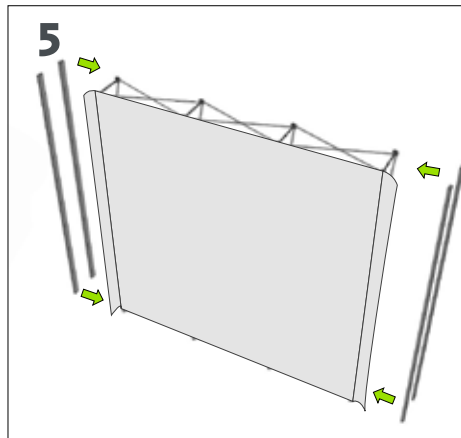
2
Déployez la structure en la penchant légèrement vers l'arrière.
Expand the frame vertically while leaning it slightly backwards.



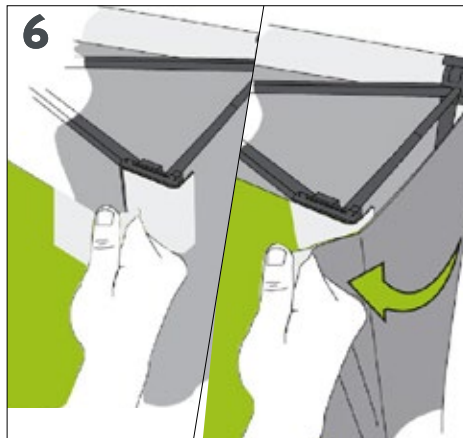
3
Pincez la structure au niveau des croisillons. Les connecteurs magnétiques viendront se coller en place.
Pull the structure together at the cross-bars. The magnetic connectors will lock the frame into place.



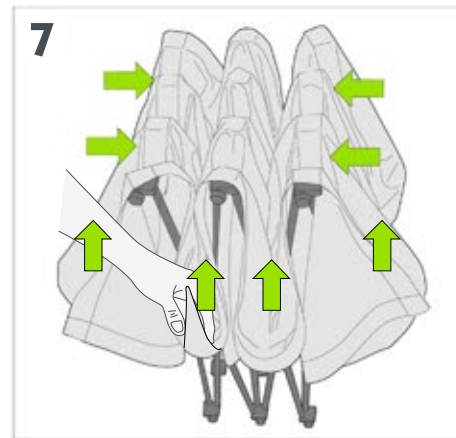
4
Assemblez les barres magnétiques et alignez-les avec les aimants dans les nœuds.
Assemble the magnetic bars and align them with the magnetics in the hubs.



5
Installez les barres verticalement sur les côtés des nœuds de la face avant et arrière.
Install the bars vertically on the sides of the front and back hubs.



6
Déployez puis accrochez le visuel verso dans un premier temps. Ensuite, accrochez les retours du visuel recto. Attention à bien décrocher les deux visuels, d'enlever les barres et de détacher complètement le visuel verso avant de replier.
First, expand the rear graphic and then attach it to the structure. Attach the front graphic's end caps. Ensure that you have detached the two graphics from each other, removed the bars and completely removed the rear graphic before folding up the frame.



7
Séparez les connecteurs magnétiques puis pliez la structure en veillant à relever le visuel pour éviter tout pincement de celui-ci.
Separate the magnetic connectors and fold up the frame. Be sure to raise the graphic while folding so as to not pinch it within the frame.

